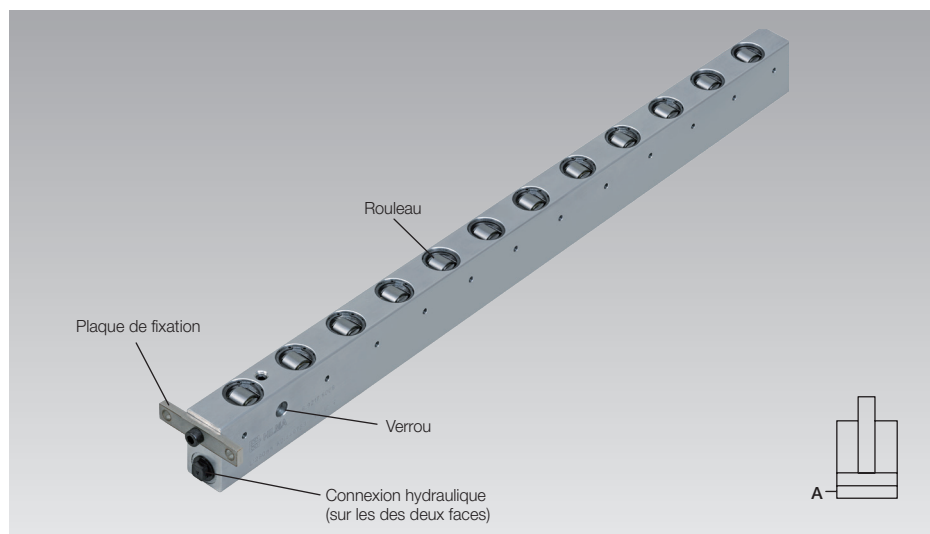




Tasseaux à rouleaux, hydrauliques

à soulèvement des rouleaux individuels

force portante maxi. 126 kN/m, pression de fonctionnement maxi. 120 bars



Avantages

- Changement des outils simple et sûr
- Programme de variantes avec beaucoup d'options
- Soulèvement hydraulique des rouleaux individuels
- Longueurs variables jusqu'à 2900 mm en une pièce
- Profondeur de rainure, écart des rouleaux et longueur du tasseau configurable pour chaque application
- Faible poids (versions en aluminium)

Application

- Dans les rainures en T ou les rainures rectangulaires de la table de presse pour un changement d'outils simple et aisé
- Rationalisation du changement des outils

Livraison

- Tasseau à rouleaux
- Plaque de fixation ou verrou
- Raccord banjo soudé

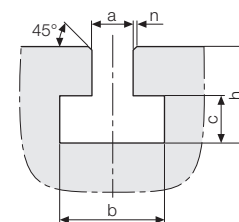
Description

Tasseaux à rouleaux à soulèvement hydraulique des rouleaux individuels pour charges moyennes pour le déplacement linéaire des outils.

A la différence de la version des tasseaux à rouleaux selon le feuillet WZ 8.18340 du catalogue, des pistons de soulèvement se trouvent en dessous de chaque rouleau permettant ainsi un soulèvement individuel de chaque rouleau. Le corps de base du tasseau reste dans sa position.

L'outil positionné sur les rouleaux n'est pas en contact avec la table, ce qui permet un déplacement linéaire et positionnement aisés.

Tolérances des rainures en T selon DIN 650



	a	b	c	h mini.	h maxi.	n maxi.
18 H12	30 ⁺²	12 ⁺²	12 ⁺²	30	36	1,6
22 H12	37 ⁺³	16 ⁺²	16 ⁺²	38	45	1,6
28 H12	46 ⁺⁴	20 ⁺²	20 ⁺²	48	56	1,6
36 H12	56 ⁺⁴	25 ⁺³	25 ⁺³	61	71	2,5

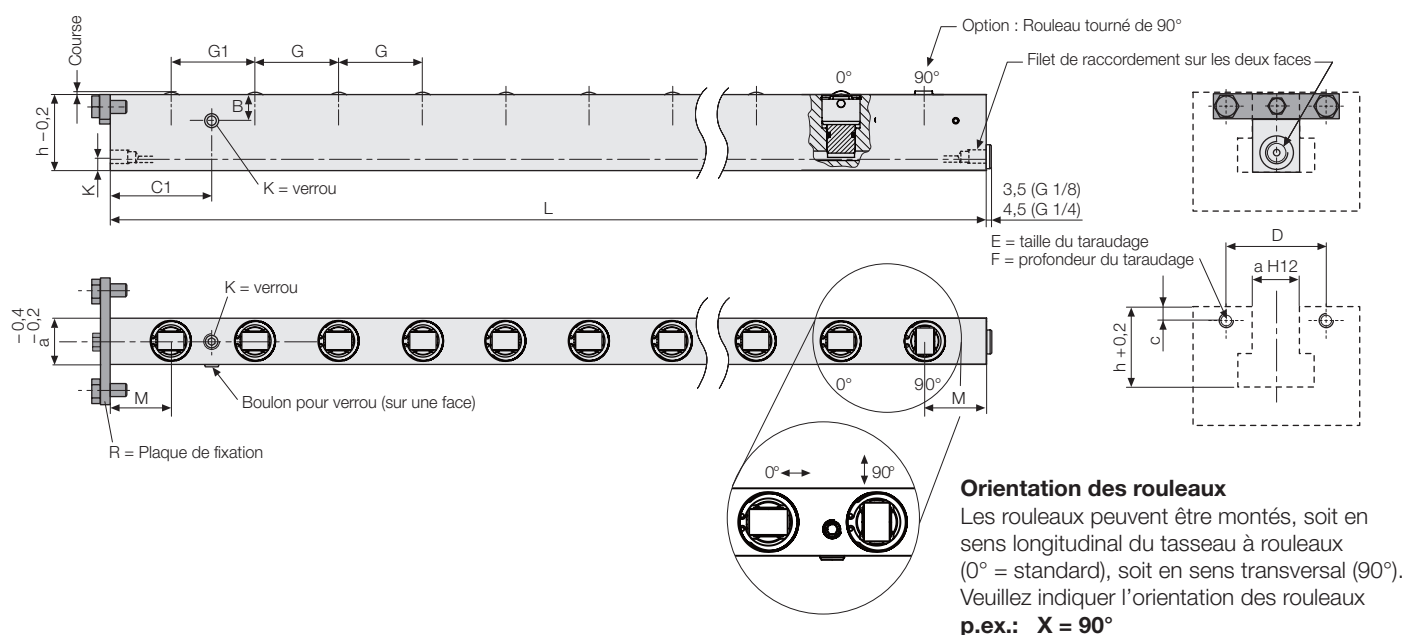
Dimensions en mm

$h_{\text{mini.}}$ = Cote minimale selon DIN 650

Données techniques

Pression de fonctionnement maxi. [bars]		120
Force portante maxi. [kN/m]		126
Écart et orientation des rouleaux		flexible
Matière du tasseau		aluminium ou acier
Température maxi. [°C]	avec tasseaux en aluminium : 100 avec tasseaux en acier : 250	
Fixation du tasseau		plaque de fixation ou verrou
Longueur maxi. du tasseau* [mm]		variable* jusqu'à 2900

* La longueur minimale du tasseau dépend de l'écart des rouleaux G avec 3 rouleaux au minimum (voir page 2)



Orientation des rouleaux

Les rouleaux peuvent être montés, soit en sens longitudinal du tasseau à rouleaux (0° = standard), soit en sens transversal (90°). Veuillez indiquer l'orientation des rouleaux
p.ex.: X = 90°

Données techniques

Largueur de rainure (a)	[mm]	18	22	28	36	13/16"	1 1/16"
Profondeur mini. de rainure (h)	[mm]	29,5	37,5	43	54,5	29,4	38
Profondeur standard de rainure (h)	[mm]	30	38	48	61	29,4	38,9
Profondeur maxi. de rainure** (h)	[mm]	45	55	60	75	40	58
Écart des rouleaux G mini.	[mm]	20	23	28	34	20	23
Écart des rouleaux G1 mini.	[mm]	26	32	37	43	26	32
Écart des rouleaux G/G1 standard	[mm]	30	40	45	50	30	40
Écart des rouleaux G/G1 maxi.	[mm]	60	80	90	100	60	80
L mini.	[mm]	*)	*)	*)	*)	*)	*)
L maxi.	[mm]	2900	2900	2900	2900	2900	2900
Course	[mm]	1	2	2	2	1	2
Course prolongée	[mm]	-	-	3	3	-	-
Force portant/rouleau	[kN]	1,14	1,85	3,0	4,5	1,14	1,85
Filet de raccordement		G 1/8	G 1/8	G 1/4	G 1/4	G 1/8	G 1/4
Consommation d'huile/insert à rouleau	[cm ³]	0,10	0,31	0,51	0,76	0,10	0,31
B	[mm]	12	16	16	16	12	16
C	[mm]	5	7	9	10	5	7
C1	[mm]	35	46	51	56,5	35	46
D	[mm]	36	40	50	55	36	40
E	[mm]	M5	M5	M6	M6	M5	M5
F	[mm]	8	8	12	12	8	8
K	[mm]	8	8,5	11	11	8	11
M	[mm]	22,5	30	32,5	35	22,5	30

*) L mini. dépend de l'écart des rouleaux G avec 3 rouleaux au minimum

**) seulement en cas de matière de tasseau en acier

Plaque de fixation et raccord soudé sont inclus à la livraison.

Configurateur de produits

Pour la sélection et configuration de tasseaux à rouleaux et à billes, il y a un configurateur de produits sur notre site web. Après l'entrée de tous les paramètres, le configurateur détermine le tasseau à rouleaux ou à billes avec toutes les données techniques et le numéro d'identification de la valeur caractéristique identique à la référence. En plus, un dessin avec toutes les dimensions est émis.

Lien sur le configurateur :

<https://www.roemheld-gruppe.de/productconfigurator/?lang=fr>



Code de références Programme de variantes

Les tasseaux à rouleaux à soulèvement hydrauliques sont configurés et fabriqués individuellement en fonction de l'application. Dans les limites indiquées dans le tableau de dimensions, les paramètres suivants peuvent être sélectionnés en utilisant un code de références: **matière du tasseau, largeur de rainure, longueur du tasseau, fixation, profondeur de rainure, écart des rouleaux et orientation des rouleaux.**

• Course

Le tasseau à rouleaux est équipé de la course standard (1 ou 2 mm). Pour les largeurs de rainure 28 et 36 mm, une course prolongée de 3 mm est disponible au choix.

• Matière du tasseau / température d'utilisation

Comme matière du tasseau, on peut sélectionner aluminium ou acier. Pour des températures d'utilisation >100 °C, la version en acier est nécessaire. La force portante admissible de tasseaux à rouleaux se réduit selon la plage de température.

jusqu'à 100 °C : force portante de 100 %
> 100 – 150 °C : force portante de 95 %
> 150 – 200 °C : force portante de 70 %
> 200 – 250 °C : force portante de 60 %

p.ex.: acier jusqu'à 200 °C avec 70 % de la force portante

• Largeur de rainure (a)

Sélection du tableau sur la page 2

p.ex.: a = 28 mm

• Longueur du tasseau (L)

En fonction de l'écart des rouleaux (G) et le paramètre (M), il en résulte la longueur possible du tasseau. Indiquez simplement la longueur théorique (p.ex. la longueur de la table) pour votre tasseau à rouleaux. Veuillez noter qu'un tasseau à rouleaux doit être doté de 3 rouleaux au minimum.

p.ex.: L = 1445 mm

• Fixation

K = verrou
R = plaque de fixation

p.ex.: plaque de fixation = R

• Écart des rouleaux (G) ou force portante du tasseau

En modifiant l'écart des rouleaux, la force portante du tasseau à rouleaux peut être variée. La force portante s'applique à la longueur totale du tasseau. Donc, la force portante ou l'écart des rouleaux doit être adapté au poids de l'outil et à la longueur de support de l'outil. Veuillez indiquer, soit l'écart souhaité des rouleaux, soit la force portante souhaitée du tasseau à rouleaux, soit le poids maximum de l'outil et ses dimensions.

Remarque pour le calcul de la longueur du tasseau

L'écart des deux premières rouleaux G1 est limité par la position du verrou.

Le suivant s'applique : $G = G1$, mais en cas de sélection $G < G1$ mini, l'écart G1 n'est par réduit au-dessous de la valeur minimale.

p.ex.: G = 60 mm

ou **force portante par tasseau = 72 kN**

ou **nombre des rouleaux = 24**

ou **poids de l'outil et ses dimensions extérieures**

• Profondeur de rainure (h)

Si les rainures dans votre application sont plus basses que la valeur standard, indiquez la dimension correspondante (jusqu'à h mini.). Si les rainures sont plus profondes que la valeur standard, des tasseaux intermédiaires peuvent être mis en dessous des versions en aluminium. En cas de la version en acier, indiquez la dimension correspondante (jusqu'à h maxi.).

p.ex.: h = 43 mm

• Orientation des rouleaux

Les rouleaux peuvent être montés, soit en sens longitudinal du tasseau à rouleaux (0° = standard), soit en sens transversal (90°).

Veuillez indiquer l'orientation des rouleaux

p.ex.: X = 90°

Code de références

Programme de variantes

Tasseau à rouleaux, hydraulique

8 92X5

XXXX

Numéro de version

(uniquement à des fins internes)

L XXXX

X

GXX

HXX

X

Course

1 = standard
2 = prolongée

Matière du tasseau / température d'utilisation

7 = aluminium / 100 °C
6 = acier / 100 °C
5 = acier / 200 °C
4 = acier / 250 °C

Largeur de rainure a en [mm]

18 = 18 mm
22 = 22 mm
28 = 28 mm
36 = 36 mm
13 = 13/16" (20,6 mm)
17 = 1 1/16" (27 mm)

Orientation des rouleaux

X = 90°
supprimé pour 0°

Profondeur de rainure h en [mm]
en étapes de 0,1 mm

Écart des rouleaux G en [mm]
en étapes de 1 mm

Fixation

K = verrou
R = plaque de fixation

Longueur du tasseau L en [mm]
en étapes de 1 mm

La page 4 montre l'exemple des références pour les tasseaux en aluminium avec l'écart des rouleaux standard « G » et profondeur de rainure standard « h ».

Exemple de commande

Tasseau à rouleaux hydraulique

8 9215

7X28

L 1445

R

G60

H43

Course Standard 2 mm

Largeur de rainure 28 mm

Longueur 1445 mm

Écart des rouleaux 60 mm

Profondeur de rainure 43 mm

Matière du tasseau aluminium

Plaque de fixation

Sélection de variantes possibles des tasseaux à rouleaux

avec l'écart des rouleaux standard « G », profondeur de rainure standard « h » et matière de tasseau aluminium

pour largeur de rainure a = 18 mm

Longueur (L) [mm]	Force portante [kN]	Nombre de rouleaux	Référence
105	3,4	3	892157018 L 105 R
135	4,5	4	892157018 L 135 R
165	5,7	5	892157018 L 165 R
195	6,8	6	892157018 L 195 R
255	9,1	8	892157018 L 255 R
315	11,4	10	892157018 L 315 R
375	13,6	12	892157018 L 375 R
435	15,9	14	892157018 L 435 R
495	18,2	16	892157018 L 495 R
555	20,5	18	892157018 L 555 R
615	22,8	20	892157018 L 615 R
675	25,0	22	892157018 L 675 R
735	27,3	24	892157018 L 735 R
795	29,6	26	892157018 L 795 R
855	31,9	28	892157018 L 855 R
915	34,2	30	892157018 L 915 R
975	36,4	32	892157018 L 975 R
D'autres longueurs sont possibles jusqu'à maxi. 2895			
2895	109,4	96	892157018 L 2895 R

pour largeur de rainure a = 22 mm

Longueur (L) [mm]	Force portante [kN]	Nombre de rouleaux	Référence
140	5,5	3	892157022 L 140 R
180	7,4	4	892157022 L 180 R
220	9,2	5	892157022 L 220 R
260	11,1	6	892157022 L 260 R
340	14,8	8	892157022 L 340 R
420	18,5	10	892157022 L 420 R
500	22,2	12	892157022 L 500 R
580	25,9	14	892157022 L 580 R
660	29,6	16	892157022 L 660 R
740	33,3	18	892157022 L 740 R
820	37,0	20	892157022 L 820 R
900	40,7	22	892157022 L 900 R
980	44,4	24	892157022 L 980 R
1060	48,1	26	892157022 L 1060 R
1140	51,8	28	892157022 L 1140 R
1220	55,5	30	892157022 L 1220 R
1300	59,2	32	892157022 L 1300 R
1380	62,9	34	892157022 L 1380 R
D'autres longueurs sont possibles jusqu'à maxi. 2900			
2900	133,2	72	892157022 L 2900 R

pour largeur de rainure a = 28 mm

Longueur (L) [mm]	Force portante [kN]	Nombre de rouleaux	Référence
155	9	3	892157028 L 155 R
200	12	4	892157028 L 200 R
245	15	5	892157028 L 245 R
290	18	6	892157028 L 290 R
380	24	8	892157028 L 380 R
470	30	10	892157028 L 470 R
560	36	12	892157028 L 560 R
650	42	14	892157028 L 650 R
740	48	16	892157028 L 740 R
830	54	18	892157028 L 830 R
920	60	20	892157028 L 920 R
1010	66	22	892157028 L 1010 R
1100	72	24	892157028 L 1100 R
1190	78	26	892157028 L 1190 R
1280	84	28	892157028 L 1280 R
1370	90	30	892157028 L 1370 R
D'autres longueurs sont possibles jusqu'à maxi. 2900			
2900	192	64	892157028 L 2900 R

pour largeur de rainure a = 36 mm

Longueur (L) [mm]	Force portante [kN]	Nombre de rouleaux	Référence
170	13,5	3	892157036 L 170 R
220	18	4	892157036 L 220 R
270	22,5	5	892157036 L 270 R
320	27	6	892157036 L 320 R
420	36	8	892157036 L 420 R
520	45	10	892157036 L 520 R
620	54	12	892157036 L 620 R
720	63	14	892157036 L 720 R
820	72	16	892157036 L 820 R
920	81	18	892157036 L 920 R
1020	90	20	892157036 L 1020 R
1120	99	22	892157036 L 1120 R
1220	108	24	892157036 L 1220 R
1320	117	26	892157036 L 1320 R
1420	126	28	892157036 L 1420 R
D'autres longueurs sont possibles jusqu'à maxi. 2870			
2870	256,5	57	892157036 L 2870 R

pour largeur de rainure a = 13/16"

Longueur (L) [mm]	Force portante [kN]	Nombre de rouleaux	Référence
105	3,4	3	892157013 L 105 R
135	4,5	4	892157013 L 135 R
165	5,7	5	892157013 L 165 R
195	6,8	6	892157013 L 195 R
255	9,1	8	892157013 L 255 R
315	11,4	10	892157013 L 315 R
375	13,6	12	892157013 L 375 R
435	15,9	14	892157013 L 435 R
495	18,2	16	892157013 L 495 R
555	20,5	18	892157013 L 555 R
615	22,8	20	892157013 L 615 R
675	25,0	22	892157013 L 675 R
735	27,3	24	892157013 L 735 R
795	29,6	26	892157013 L 795 R
855	31,9	28	892157013 L 855 R
915	34,2	30	892157013 L 915 R
975	36,4	32	892157013 L 975 R
D'autres longueurs sont possibles jusqu'à maxi. 2895			
2895	109,4	96	892157013 L 2895 R

pour largeur de rainure a = 1 1/16"

Longueur (L) [mm]	Force portante [kN]	Nombre de rouleaux	Référence
140	5,5	3	892157017 L 140 R
180	7,4	4	892157017 L 180 R
220	9,2	5	892157017 L 220 R
260	11,1	6	892157017 L 260 R
340	14,8	8	892157017 L 340 R
420	18,5	10	892157017 L 420 R
500	22,2	12	892157017 L 500 R
580	25,9	14	892157017 L 580 R
660	29,6	16	892157017 L 660 R
740	33,3	18	892157017 L 740 R
820	37,0	20	892157017 L 820 R
900	40,7	22	892157017 L 900 R
980	44,4	24	892157017 L 980 R
1060	48,1	26	892157017 L 1060 R
1140	51,8	28	892157017 L 1140 R
1220	55,5	30	892157017 L 1220 R
1300	59,2	32	892157017 L 1300 R
1380	62,9	34	892157017 L 1380 R
D'autres longueurs sont possibles jusqu'à maxi. 2900			
2900	133,2	72	892157017 L 2900 R

Plaque de fixation = R
Verrou = K